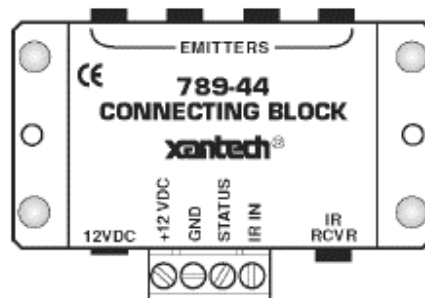


F8134 接続ブロック(4 エミッタ出力) 取り扱いマニュアル

F8134 は一つの赤外線レシーバで受信した赤外線信号を 4 個の赤外線エミッタに分配するアダプタです。デュアル赤外線エミッタを接続すれば、最大 8 個の赤外線エミッタに分配できます。

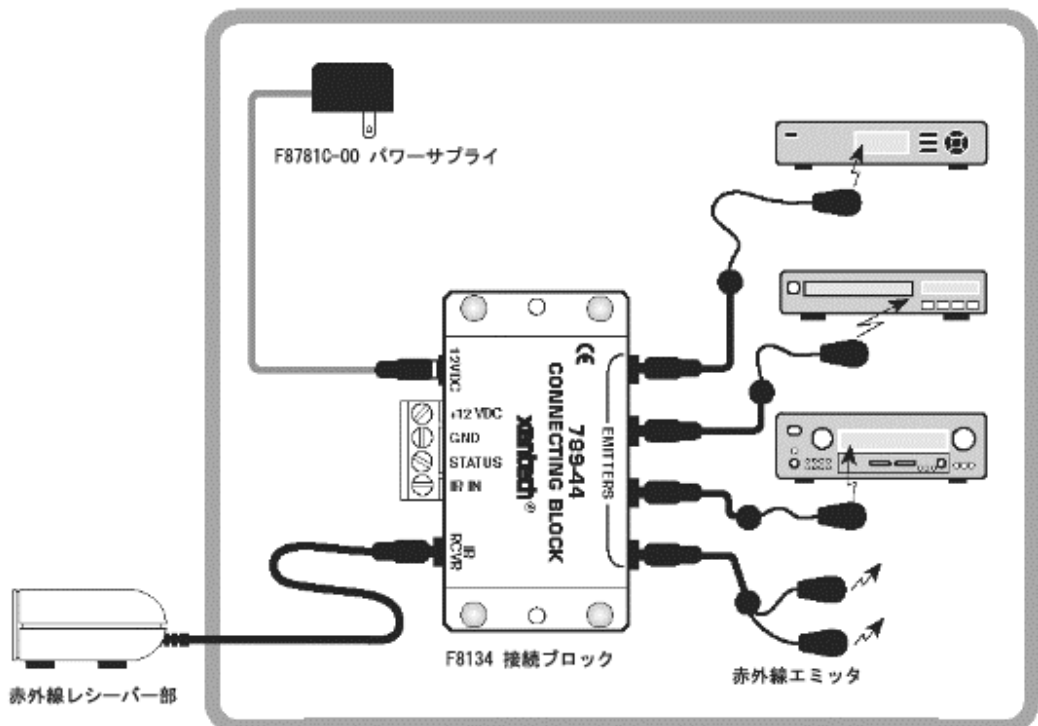
規格

入力： 直径 3.5 ミリステレオ ミニジャック
出力： 赤外線エミッタ接続ミニジャック 4 個並列接続
電源： 直流 12V
サイズ： W 7.5 x D 5.2 x H 2.1cm



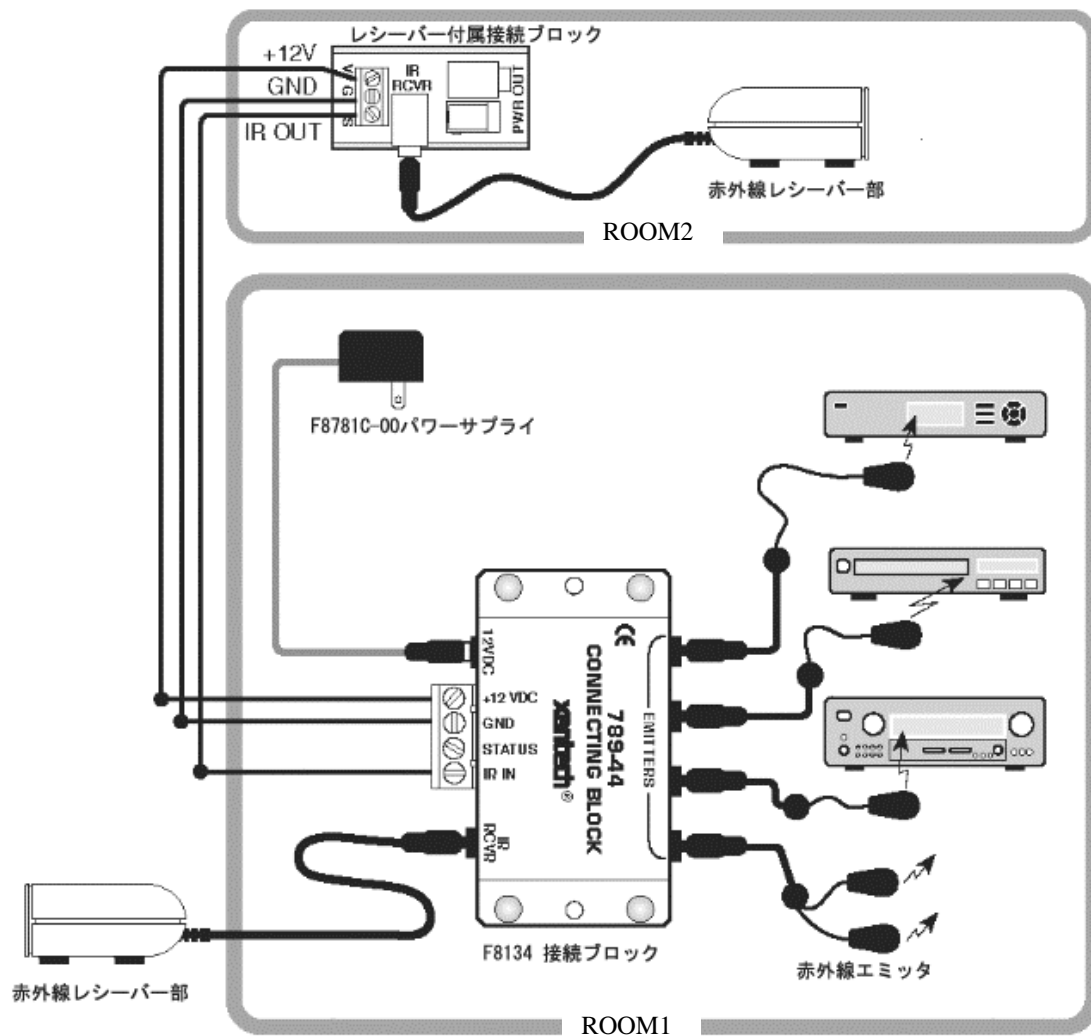
配線

- F8134 接続ブロックを使った典型的な配線を示します。



キャビネット内等
のリモコンが直接
使えない場所

- 別の2箇所からAV機器を操作したい場合は、デスクトップレシーバー付属の接続ブロックを使用して、以下のように配線します。この場合、接続ブロック間を接続する際に、LANケーブル（CAT5ケーブル）を利用するのが便利です。



取扱説明書（本書）の通りに設置・ご使用の上でお買い上げから一年以内に異常・故障などが生じた場合は、修理・交換致します（保証の上限額はお買い上げ品の価格とさせていただきます）。その場合、弊社下記住所まで現品・保証書を添えてお送り下さい（その場合の弊社まで送る郵送料はお客様の負担とさせていただきます）。なお、お客様の過失及び適正でない設置・使用方法等による場合は、保証期間内でも有償となります。